

Kirkon  
rakennusautomaatio  
valvomo

Jouko Järvenpää

# Kilpailutettu puitesopimusjärjestely

- Evankelis-luterilaisen kirkon seurakuntien käytettävissä
- Valvomoon voidaan liittää eri valmistajien automaatiojärjestelmiä
- Käyttö kirkon Z-tunnuksella (kirkon työntekijät ja kumppanit)
- Oikeudet organisaatorakenteen mukaisesti (AD/IHA)
- Yhteiset automaatio-ohjeet käytettävissä
- Kaikki valvomoon tehty työ hyödyttää kaikkia seurakuntia
- Yhteistyö on mahdollista yli organisaatorajojen (pienet srk)

# Rakennuksia kirkolla n. 8000

TE00 1.1 °C  
VE00 1000 lx

## Oulun tuomiokapituli

Lämmönjakuhuone

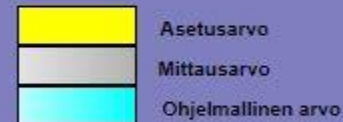
TK01

PF02-PF06

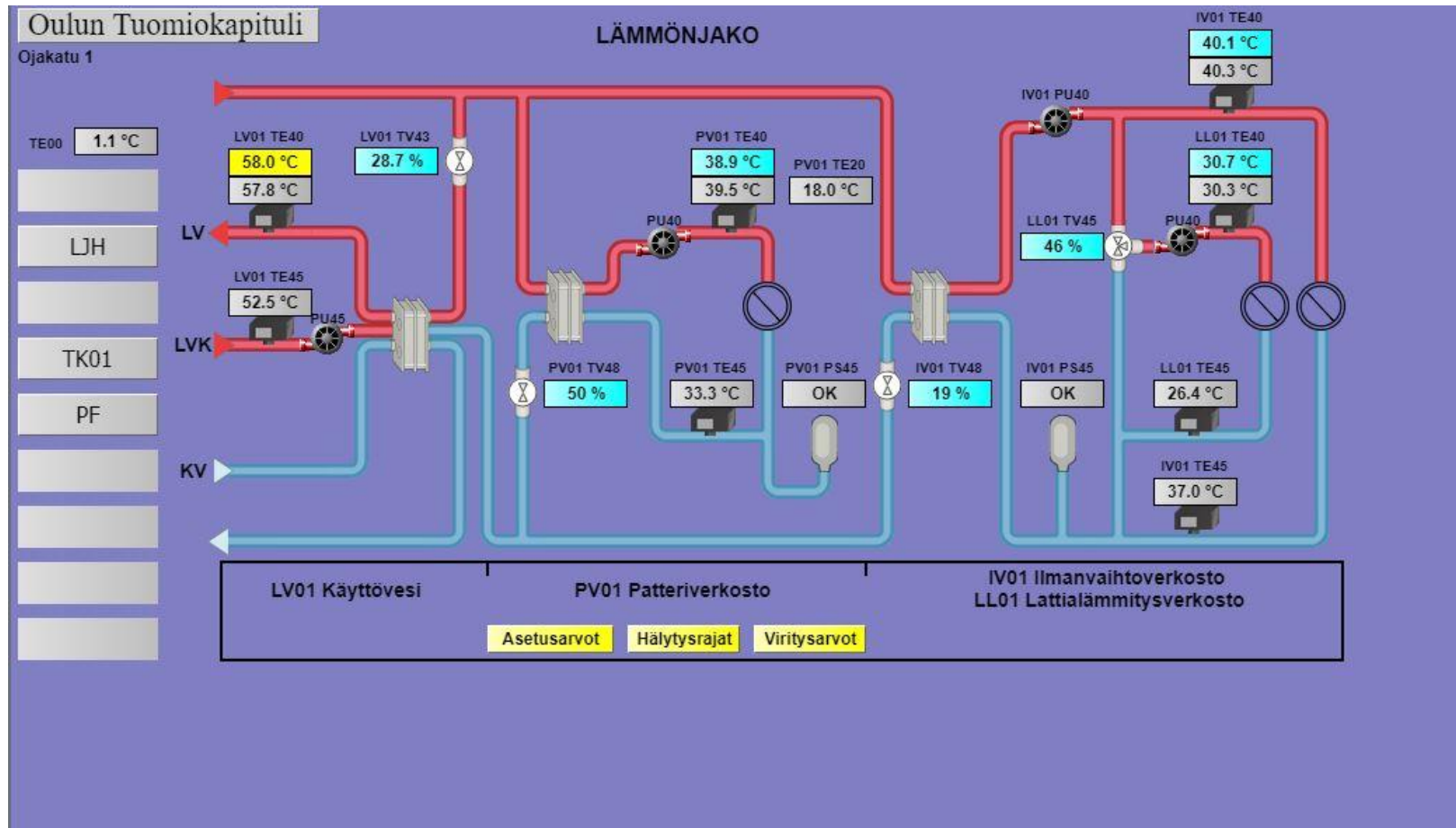
Mittaukset

Erillispisteet

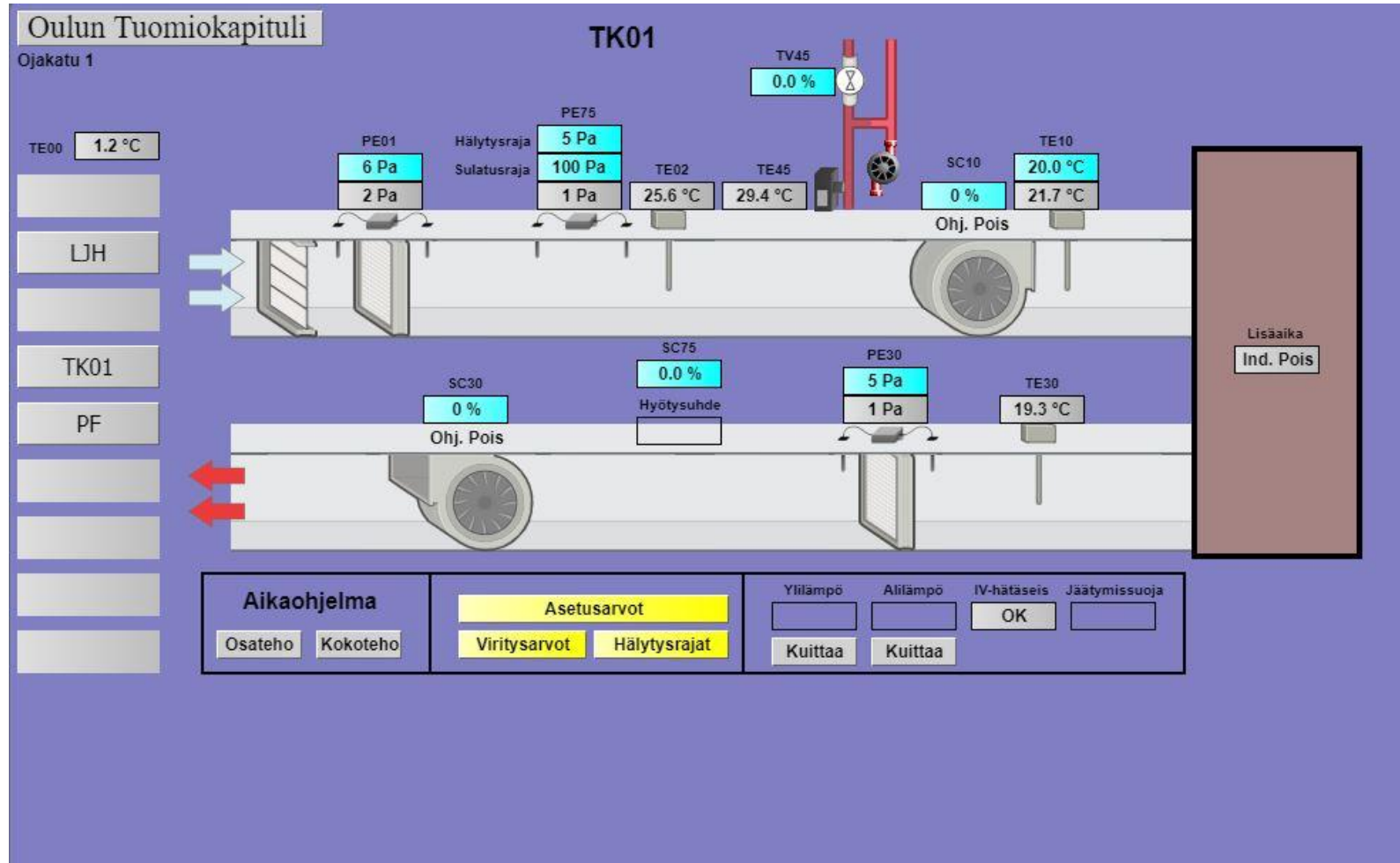
1 Hälytystä



# Yhdenmukainen graafinen näkymä



# Tarpeen mukainen optimointi



# Kertyvä data – tulevaisuuden osaamiskanta?

**Oulun Tuomiokapituli**  
Ojakatu 1

**TK01**

TE00: 1.4 °C

PE01: 6 Pa (Hälytysraja), 2 Pa (Sulatusraja)

PE75: 5 Pa (Hälytysraja), 1 Pa (Sulatusraja)

TE02: 25.6 °C

TE45: 29.4 °C

TV45: 0.0 %

SC10: 0 %

TE10: 20.0 °C

TE30: 19.3 °C

SC30: 0.0 %

SC75: 0.0 %

PE30: 5 Pa (Hälytysraja), 1 Pa (Sulatusraja)

Ohj. Pois

**Aikaohjelma**  
Osateho Kokoteho

**Asetusarvot**  
Viritysarvot Hälytysrajat

Yliämpö Alilämpö IV-hätäseis Jäätymissuoja  
Kuittaa Kuittaa OK

**TK01 Halytysrajat**

	Alaliukuraja	Yläliukuraja	Viive
TE10	-5.0 °C	5.0 °C	300.0 s
PE10			
PE30			

	Alaraja	Yläraja	Viive
TE01			
TE02	15.0 °C	35.0 °C	600.0 s
TE30	15.0 °C	35.0 °C	600.0 s
TE31			
TE45			
Hyötysuhde			

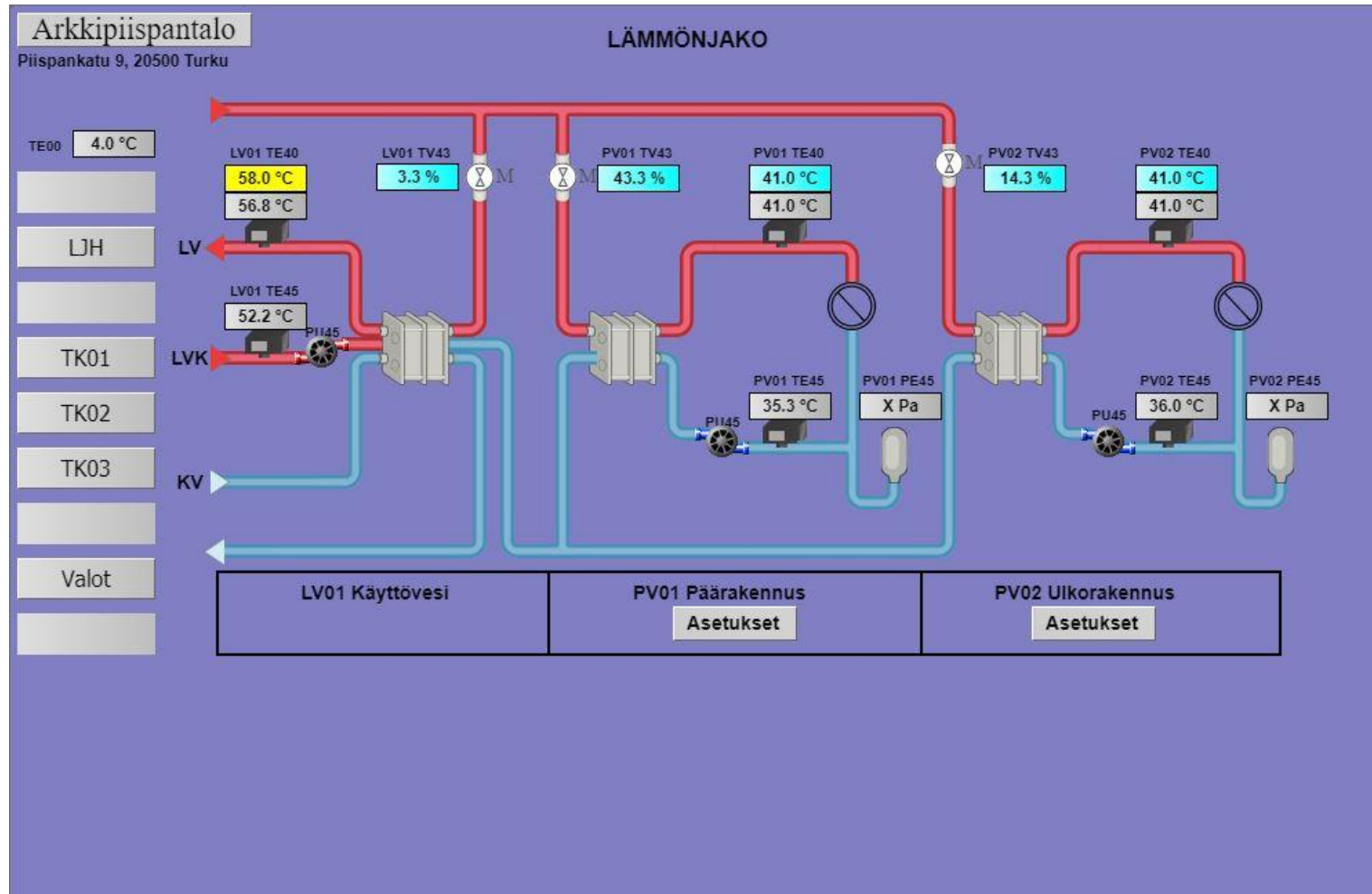
  

	0 % raja	100 % raja	Viive
PE01	6 Pa	80 Pa	600.0 s
PE30	5 Pa	80 Pa	600.0 s
PE75	5 Pa	100 Pa	600.0 s
PU40			600.0 s

	Ristiriita viive	Viive
SC10	60.0 s	60.0 s
SC30	60.0 s	60.0 s
SC75		30.0 s
Starttiviive hälytykset		900.0 s

# Maantieteellinen kattavuus ja yhteistyö



# Basis, Kipa, Ympäristöohjelma, Kiva → tekoäly

Arkipiispantalo  
Piispankatu 9, 20500 Turku

TK02  
Kellarikerros

	Osateho	Kokoteho
SC10	16.0 %	22.0 %
SC30	12.0 %	19.0 %

TE10 Tuloilma maksimi	23.0 °C
TE10 Tuloilma minimi	19.0 °C
Pakkasrajoitus	-15.0 °C
Jäähdytysulkoraja	18.0 °C
Alijäähdytisasetus	10.0 °C
Yliämpöasetus	43.0 °C
TE45 Jäätymisen ennakointi	14.0 °C
TE45 Paluuviesiasetus	22.0 °C